

Oras 633..F infrarood wastafelmengkranen met automatische cyclusspoeling

Een serie met vele mogelijkheden

In installaties waar hygiëne en/of gebruiksgemak belangrijk zijn, is de robuuste Oras 633..F serie infrarood wastafelmengkranen goed op zijn plaats. Een bijkomend voordeel is een aanzienlijke water- en energiebesparing ten opzichte van traditionele kranen.

Toepassing:

Voor wastafels in:

- Alle installaties waar veiligheid geëist wordt, zoals openbare sanitaire gelegenheden, zorgsector, sport en recreatie, grootkeukens, voedingsindustrie en sanitaire ruimten voor mindervaliden.



Voordelen:

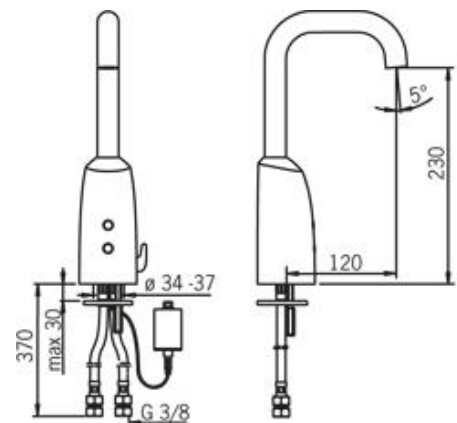
- Voldoet aan de hoogste hygiëne eisen.
- Water- en energiebesparend.
- Eenvoudige montage
- Sluit automatisch na 2 minuten indien de sensor wordt afgedekt.
- Automatische cyclusspoeling van 30 seconden na 24 of 72 uur (instelbaar middels voorgesprogrammeerde instellingen)

Technische gegevens:

- Werkdruk : 100 - 1000 kPa
- Maximale werkdruk : 1000 kPa
- Maximale warmwater temperatuur : 70°C
- Aanbevolen koudwater temperatuur : lager dan 25°C
- Volumestroom : 6 l/min (met doorstroombegrenzer)
- Maximale looptijd : 2 minuten
- Keerkleppen : ja
- Filters : ja
- Voorsprong : 120 of 170 mm
- Voeding : 6V batterij of los te bestellen 12V transformator
- Uitloop : vast

Aansluitingen:

- Koud- en warm water : flexibele slangen met G3/8" wartel



TECHNISCH DOSSIER



Uitvoeringen:

6330F

Oras non-touch infrarood wastafelmengkraan. Voorsprong van de uitloop is 120 mm en de hoogte is 230 mm. De kraan is uitgerust met filters, terugslagkleppen en een autofocus sensor. Deze kraan wordt gevoed door een 6V Lithium batterij. Diverse voorgeprogrammeerde instellingen zijn mogelijk, zoals een 24 uur of 72 uur cyclusspoeling.

Bestelnummer: 6330F

6331F

Oras non-touch infrarood wastafelmengkraan. Voorsprong van de uitloop is 170 mm en de hoogte is 230 mm. De kraan is uitgerust met filters, terugslagkleppen en een autofocus sensor. Deze kraan wordt gevoed door een 6V Lithium batterij. Diverse voorgeprogrammeerde instellingen zijn mogelijk, zoals een 24 uur of 72 uur cyclusspoeling.

Bestelnummer: 6331F

6334F

Oras non-touch infrarood wastafelmengkraan. Voorsprong van de uitloop is 120 mm en de hoogte is 230 mm. De kraan is uitgerust met filters, terugslagkleppen en een autofocus sensor. Diverse voorgeprogrammeerde instellingen zijn mogelijk, zoals een 24 uurs of 72 uurs cyclusspoeling. Deze kraan moet worden gevoed door een 12V transformator. Benodigde transformator (inbouw) 199275. Hierop kunnen 5 kranen worden aangesloten.

Bestelnummer: 6334F

6335F

Oras non-touch infrarood wastafelmengkraan. Voorsprong van de uitloop is 170 mm en de hoogte is 230 mm. De kraan is uitgerust met filters, terugslagkleppen en een autofocus sensor. Diverse voorgeprogrammeerde instellingen zijn mogelijk, zoals een 24 uurs of 72 uurs cyclusspoeling. Deze kraan moet worden gevoed door een 12V transformator. Benodigde transformator (inbouw) 199275. Hierop kunnen 5 kranen worden aangesloten.

Bestelnummer: 6335F

Losse transformator voor de 6334F en 6335F

Oras transformator voor inbouw. Ten behoeve van Oras 6607ZT, 6207ZT, 6507ZT, 633.F. Maximaal 5 kranen aan te sluiten.

Bestelnummer: 199275

Nederland:

De Melker Sanitair
De Schutterij 20
3905 PL Veenendaal

Tel: +31 318 52 48 00
Fax: +31 318 52 50 35

info.sanitair@melker.nl
www.melker.nl

België:

De Melker Belgium n.v.
Beukenlei 50
2960 St. Job-in-'t Goor

Tel: +32 3 636 46 50
Fax: +32 3 636 41 03

info@melker.be
www.melker.be